



F4 CON SISTEMA DE PESAJE

Transpaleta con sistema de pesaje con batería de lones de Litio 1500kg



- Herramienta eficiente y sencilla para verificar mercancías entrantes y pesos de envío
- Sistema de 4 células de carga para alta precisión de pesaje
- Pantalla alimentada por 4 baterías de 1,5 V Ah
- Pantalla de larga autonomía gracias al apagado automático



Información sobre transpaletas			
Designación del modelo			EP
Unidad de potencia			F4 with scale
Capacidad nominal			Electric
Distancia del centro de carga	Q	kg	1500
Peso de servicio	c	mm	600
Longitud hasta la cara de las horquillas		kg	155
Ancho total	l2	mm	1575
Dimensiones de la horquilla	b1/b2	mm	425
Radio de giro	s/e/l	mm	60/155/1150
Max. Trepabilidad, con carga/sin carga	Wa	mm	1380
Voltaje de la batería / capacidad		%	5/16
nominal		V/Ah	24/20

Información sobre la báscula		
Dígitos de la pantalla	n.	5
Altura de los dígitos	mm	18
Selección de unidad de medida	(Kg/lb)	Yes
Función de tara		Yes
Función de apagado automático		Yes
Totalización		Yes
Precisión	%	0.1
Células de carga	n.	4
División	kg	1

Por qué la F4 con escala?

Ahorro de tiempo y precisión

La F4 con báscula ofrece la posibilidad de pesar mercancías con precisión sobre la marcha, lo que ahorra tiempo y energía en caso de que la estación de pesaje esté alejada. Los resultados de medición precisos también ayudan a reducir los errores humanos y garantizan una gestión ágil de las existencias. Todo ello se traduce en un aumento de la eficacia y la productividad en el ámbito de la logística y la distribución.



OPCIÓN

Como opción, la F4 con báscula puede estar equipada con una impresora incorporada, capaz de imprimir pesos brutos, tara y netos (kg o lb).



Flexibilidad y movilidad

El operario puede obtener datos de peso en cualquier lugar del almacén con la ayuda de la báscula F4, por ejemplo, en los puntos de recepción o expedición de mercancías. La función de pesaje móvil proporciona la máxima exhibibilidad y elimina la dependencia de estaciones de pesaje fijas, lo que resulta en un ahorro de espacio en el almacén.



Por qué la F4?

Versatilidad para diversas aplicaciones

La F4 ofrece la máxima exhibibilidad en configuraciones para cada aplicación, desde el uso ocasional hasta el uso intensivo. Con un diseño de dos ranuras de alimentación, la F4 ofrece la opción de dos baterías de 24 V/20 Ah para maximizar el tiempo de actividad en aplicaciones de tiempo completo. La configuración estándar de una sola batería viene con un contenedor de almacenamiento portátil para mantener todo fácilmente accesible sobre la marcha. Su versatilidad la hace perfecta para diversas tareas de la forma más rentable.



Uso estándar



Uso intensivo

Opción de batería

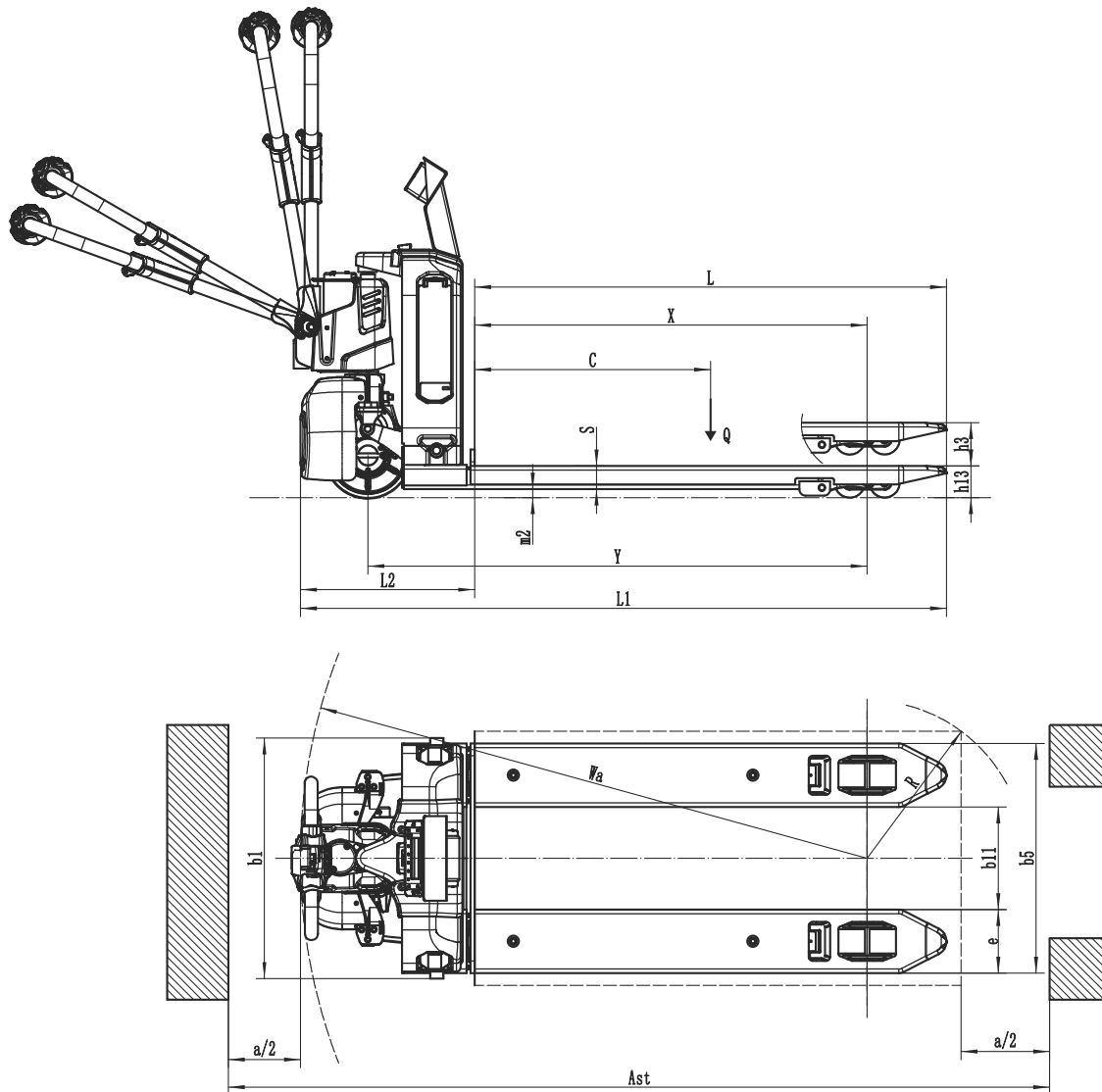


Opción de rueda estabilizadora

Transpaleta con sistema de pesaje con batería de Iones de Litio 1500kg F4

Marca Distintiva	1.1	Fabricante			EP
	1.2	Designación del modelo			F4 with scale
	1.3	Unidad de potencia			Electric
	1.4	Tipo de conducción			Pedestrian
	1.5	Capacidad nominal	Q	kg	1500
	1.6	Distancia del centro de carga	c	mm	600
	1.8	Distancia de carga, centro del eje motriz a la horquilla	x	mm	955
	1.9	Distancia entre ejes	y	mm	1215
	Peso de servicio	2.1	Peso de servicio		kg
2.2		Carga por eje, con carga delantero/trasero		kg	527/1128
2.3		Carga por eje, sin carga, delantero/trasero		kg	116/39
Neumático/Chasis	3.1	Tipo de ruedas			Polyurethane
	3.2.1	Tamaño de los ruedas, delantero		mm	210x70
	3.3.1	Tamaño de los ruedas, traseros		mm	80x60(74x88)
	3.4	Ruedas, número delantero / trasero (x = ruedas motrices)		mm	74x30 Opcional
	3.5	Banda de rodadura, delantera		mm	1x 2/4 ⁷ 1x 2/2 ⁷
	3.6.1	Banda de rodadura, trasera	b10	mm	-
	3.7.1	Tread width, rear	b11	mm	530/405
Dimensiones	4.4	Altura de elevación	h3	mm	105
	4.9	Altura de la empuñadura del timón en posición de conducción mín./máx.	h14	mm	750/1190
	4.15	Altura rebajada	h13	mm	82
	4.19	Longitud total	l1	mm	1575
	4.20	Longitud hasta la cara de las horquillas	l2	mm	425
	4.21	Ancho total	b1/b2	mm	695/590
	4.22	Dimensiones de la horquilla	s/e/l	mm	60/155/1150
	4.25	Distancia entre los brazos de la horquilla	b5	mm	685/560
	4.32	Altura libre sobre el suelo, centro de batalla	m2	mm	25
	4.34.1	Ancho de pasillo con palets 1000 x 1200 en sentido transversal	Ast	mm	2190
	4.34.2	Ancho de pasillo con paletas 800 x 1200 en sentido longitudinal	Ast	mm	2055
4.35	Radio de giro	Wa	mm	1380	
Dato de rendimiento	5.1	Velocidad de desplazamiento, con / sin carga		km/ h	4/4.5
	5.2	Velocidad de desplazamiento, con / sin carga, al revés		m/s	0.017/0.023
	5.3	Velocidad de descenso, cargada / descargada		m/s	0.035/0.053
	5.8	Max. Trepabilidad, con carga/sin carga		%	5/16
	5.10	Freno de servicio			Electromagnetic
Motor Eléctrico	6.1	Potencia del motor de accionamiento S2 60 min		kW	0.75
	6.2	Potencia del motor de elevación en S3 15%		kW	0.5
	6.4	Voltaje de la batería / capacidad nominal		V/Ah	24/20
	6.5	Peso de la batería		kg	5
	6.6	Consumo de energía según DINEN 16796		kWh/h	0.124
	6.7	Volumen de negocios según VDI 2198		t/h	58.5
	6.8	Eficacia de rotación según VDI 2198		t/kWh	471.77
	Dato adicional	8.1	Tipo de unidad de transmisión		
10.5		Diseño de dirección			Mechanical
10.7		Nivel de presión sonora en el oído del conductor		dB(A)	74
15.1		Corriente de salida del cargador		A	—

Información sobre la báscula	Dígitos de la pantalla	n.	5
	Altura de los dígitos	mm	18
	Selección de unidad de medida	(Kg/lb)	Yes
	Función de tara		Yes
	Función de apagado automático		Yes
	Totalización		Yes
	Precisión	%	0.1
	Células de carga	n.	4
	División	Kg	1



Opción:

No.	Artículos opcionales	F4 with scale
1.1	Dimensión de la horquilla	1150*560 900*560 1000*560 1220*560 1350*560 900*685 1000*685 1150*685 1220*685 1350*685 1500*560 1500*685
1.3	Altura con horquilla bajada	82
1.6	Cubierta de accionamiento fuera del suelo	55mm
2.1	Tipo de la rueda de carga	Double Single
2.2	Material de la rueda de carga	PU
2.3	Material de la rueda de conducción	PU
2.7	Capacidad de la batería	20AH*1 20AH*2
2.8	Cargador	24V-5A external charger 24V-10A external charger
2.9	Indicador de la batería	Without time
2.16	Tipo de la cabeza de manejo	Hands small handle head
3.3	Ruedas de balanceo	No Yes and not customized
3.12	Zumbador	Yes and not customized
3.16	Velocidad de la tortuga	Yes and not customized
3.21	Impresora	Without printer (RAVAS 1100 display) With printer (RAVAS 2100 display) (with printer)
4.8	Componente de accionamiento	Yes and not custo mized

Nota: Estándar Opcional - Inconformidad