



Apilador REACH 1500 kg. doble Profundidad

- Horquillas de tijera adecuadas para sistemas de estanterías profundas.
- Opciones de baterías de plomo-ácido y de iones de Litio que satisfacen diferentes necesidades
- Alcanza una altura de hasta 11,5 m. y funciona con plena capacidad de carga hasta 8,15 m.
- Sistema de elevación con cámara IR de 1080P e indicador de altura para máxima precisión

CARACTERÍSTICAS TÉCNICAS

Manufacturer			EP
Model designation			CQD15SD
Drive unit			Electric
Load center distance	c	mm	600
Service weight		kg	4490
Lift height	h3	mm	8500
Height, mast extended	h4	mm	9540
Length to face of forks	l2	mm	1717
Overall width	b1/b2	mm	1078/1148
Fork dimensions	s/e/l	mm	40/100/1070
Reach distance	l4	mm	1067
turning radius	Wa	mm	1945
Travel speed, laden/unladen		km/ h	11/12
Lifting speed, laden/unladen		m/s	0.45/0.5
Lowering speed, laden/unladen		m/s	0.5/0.5
Max. gradeability, laden/unladen		%	10/12
Battery voltage/nominal capacity		V/Ah	48/600

CARACTERÍSTICAS

■ Sistema de Pantógrafo adecuado para estanterías profundas

El REACH CQD15SD permite un gran ahorro de espacio y mejor utilización de pasillos angostos. Esto hace que su operación sea significativamente más eficiente y que aumente la densidad de almacenamiento.



■ Mástil mejorado con elevación a 11,5 m.

El mástil mejorado refuerza la estabilidad del equipo. Capacidad de hasta 8,15 metros con máxima capacidad de carga y óptima estabilidad. Esta característica posiciona al REACH CQD15SD como un equipo top para aplicaciones de movimiento de mercadería en altura.

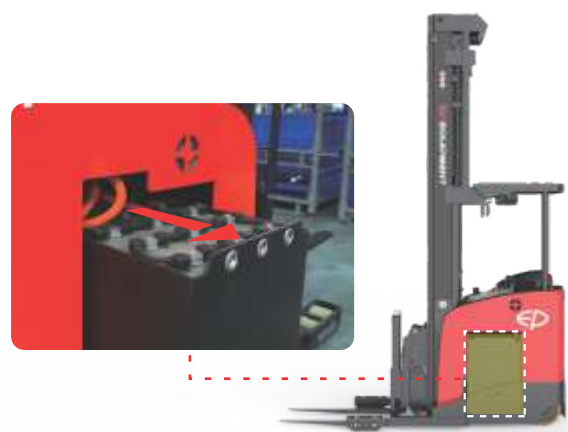


■ Mango de control multifuncional e indicador de altura para máxima precisión.

El CQD15SD presenta selección de altura y un mango manija de control multifuncional, que incluye elevación proporcional, movimientos de horquillas, inclinación del mástil y desplazamiento lateral. Esto permite una operación cómoda, precisa y suave con regulación continua de la velocidad. Además, su cámara 1080P opcional colocada en la horquilla, proporciona una visión clara en tiempo real, mejorando la seguridad para los operadores.

■ Las baterías de plomo-ácido como la de iones de litio satisfacen diferentes necesidades

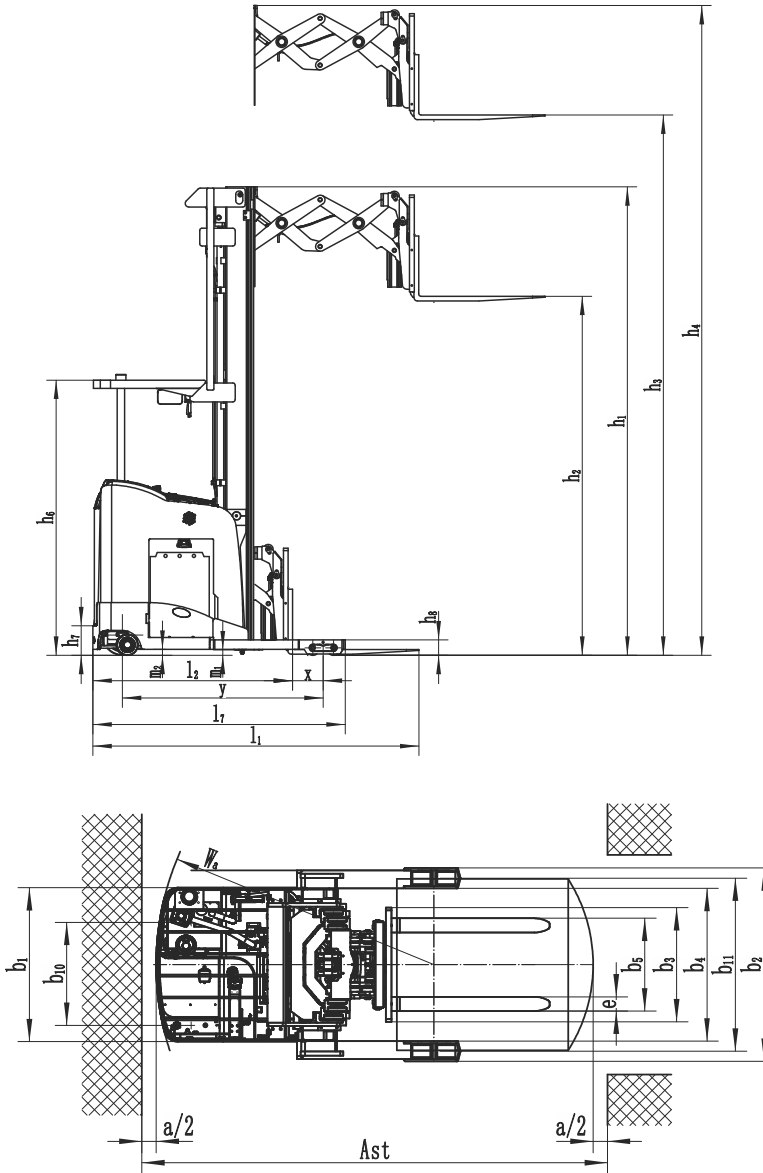
El CQD15SD está equipado con un plomo-ácido de 48V600AH como estándar y batería de iones de litio como opcional. La batería se puede extraer lateralmente, para un reemplazo lateral sin esfuerzo. Esto es una característica importante para entornos hostiles y con infraestructura de carga limitada.



Walkie Electric Deep Reach Truck 1500kg CQD15SD

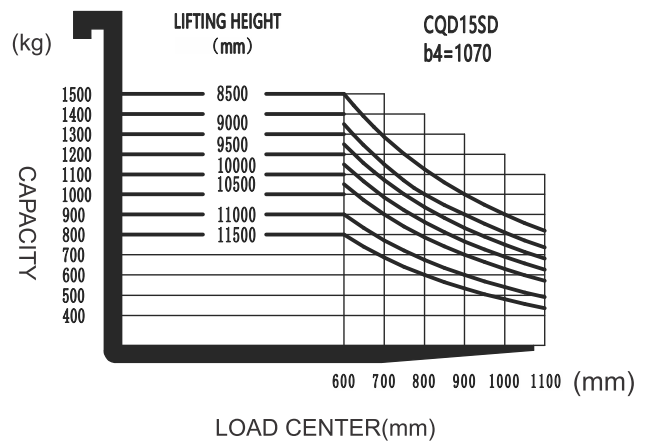
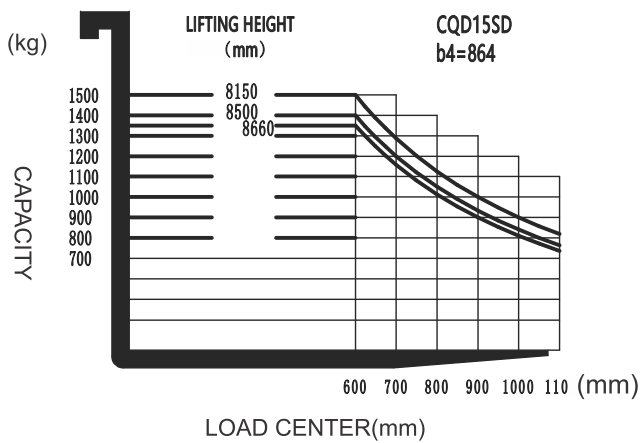
Distinguishing mark	1.1	Manufacturer			EP	
	1.2	Model designation			CQD15SD	
	1.3	Drive unit			Electric	
	1.4	Operator type			Standing	
	1.5	rated capacity	Q	kg	1500	
	1.6	Load center distance	c	mm	600	
	1.8	Load distance: centre of drive axle to fork	x	mm	215	
	1.9	Wheelbase	y	mm	1700	
	Service weight	2.1	Service weight		kg	4490
2.3.1		Axle loading, unladen front/rear		kg	2590/1800	
2.4.1		Axle loading, fork advanced, laden front/rear		kg	1178/4712	
2.5.1		Axle loading, fork retracted, laden front/rear		kg	2297/3593	
Tyres/chassis	3.1	Tyre type			Polyurethane	
	3.2.1	Tyre size, front		mm	Φ343× 40	
	3.3.1	Tyre size, rear		mm	Φ127× 98	
	3.4	Additional wheels		mm	Φ178×73	
	3.5.1	Wheels, number front/rear (x=drive wheels)		mm	1×□ 2/4	
	3.6.1	Tread, front	b10	mm	721.5	
	3.7.1	Tread, rear	b11	mm	1006	
Dimensions	4.1	Tilt of mast/fork carriage forward/backward	α/β	°	2/4	
	4.2	Height, mast lowered	h1	mm	3660	
	4.3	Free lift	h2	mm	2610	
	4.4	Lift height	h3	mm	8500	
	4.5	Height, mast extended	h4	mm	9540	
	4.7	Height of overhead/ guard cabin	h6	mm	2330	
	4.8	Seat height/standing height	h7	mm	250	
	4.1	Height of wheel arms	h8	mm	130	
	4.19	Overall length	l1	mm	2790	
	4.2	Length to face of forks	l2	mm	1717	
	4.21	Overall width	b1/b2	mm	1078/1148	
	4.22	Fork dimensions	s/e/l	mm	40/100/1070	
	4.23	A,B Fork carriage class/type A, B			2A	
	4.24	Fork carriage width	b3	mm	800	
	4.25	Distance between fork-arms	b5	mm	250-780	
	4.26	Distance between wheel arms/loading surfaces	b4	mm	864	
	4.28	Reach distance	l4	mm	1067	
	4.31	Ground clearance, laden, below mast	m1	mm	45	
	4.32	Ground clearance, center of wheelbase	m2	mm	50	
	4.34.1	Aisle width for pallets 1000×1200 crossways	Ast	mm	3125	
	4.34.2	Aisle width for pallets 800×1200 lengthways	Ast	mm	3195	
	4.35	turning radius	Wa	mm	1945	
	4.37	Length across wheel arms	l7	mm	2130	
	Performance data	5.1	Travel speed, laden/unladen		km/ h	11/12
		5.2	Lifting speed, laden/unladen		m/s	0.45/0.5
		5.3	Lowering speed, laden/unladen		m/s	0.5/0.5
		5.4	Reaching speed, laden /unladen		m/s	0.2/0.23
5.8		Max. gradeability, laden/unladen		%	10/12	
5.1		Service brake			Electromagnetic	
5.11	Parking brake			Electromagnetic		
Electric-engine	6.1	Drive motor rating S2 60 min		kW	7	
	6.2	Lift motor rating at S3 15%		kW	20	
	6.4	Battery voltage/nominal capacity		V/Ah	48/600	
	6.5	Battery weight		kg	900	
Addition data	8.1	Type of drive unit			AC	
	10.5	Steering design			Electronic	
	10.7	ound pressure level at the driver's ear		dB(A)	75	
15.1	Charger output current		A	80		

If there are improvements of technical parameters or configurations, no further notice will be given.
The diagram shown may contain non-standard configurations.



RATED CAPACITIES GRAPH

RATED CAPACITIES GRAPH



OPCIONES DE MÁSTIL

PtsService weight (include battery)

No.	Mast type	lift height (h3)	service weight (kg)
1	3-Free mast	6500	4290
2		6860	4325
3		7000	4340
4		7500	4390
5		7600	4400
6		8000	4440
7		8150	4455
8		8500	4490
9		8660	4205
10		9000	4540
11		9300	4570
12		9500	4590
13		10000	4640
14		10160	4655
15		10500	4690
16		10700	4710
17		11000	4740
18		11500	4790

Mast

Mast types	Lift height (h3)	Height, Mast			Height, Free lift(h2)	
		Height, mast lowered(h1)	Height, mast extended(h4)		No backrest	With backrest
			No backrest	With backrest		
	mm	mm	mm	mm	mm	mm
3-Free Mast	6500	2965	7465	7465	1900	1900
	6860	3085	7825	7825	2020	2020
	7000	3130	7960	7960	2070	2070
	7500	3295	8260	8260	2240	2240
	7600	3330	8560	8560	2270	2270
	8000	3495	8955	8955	2440	2440
	8150	3545	9105	9105	2490	2490
	8500	3660	9450	9450	2610	2610
	8660	3715	9615	9615	2660	2660
	9000	3860	9950	9950	2810	2810
	9300	3965	10265	10265	2900	2900
	9500	4030	10460	10460	2970	2970
	10000	4230	10960	10960	3170	3170
	10160	4285	11125	11125	3220	3220
	10500	4395	11455	11455	3340	3340
	10700	4465	11665	11665	3400	3400
	11000	4630	11965	11965	3570	3570
	11500	4795	12465	12465	3740	3740

Dimensions(mm)

		with side shift
overall length(minimum)	l1	2790
length to face of forks	l2	1720
reach distance	l4	1070
aisle width for pallet 1000x1200 crossways	Ast	3125
aisle width for pallet 800x1200 lengthways	Ast	3195
aisle width for pallet 1000x1200 lengthways	Ast	3240
aisle width for pallet 800x1200 crossways	Ast	2975

OPCIONALES

Optional items	CQD15SD
Fork dimension	<input type="radio"/> No <input type="radio"/> 1000*600 2A 100*40*920 <input checked="" type="radio"/> 1000*600 2A 100*40*1070 <input type="radio"/> 1000*600 2A 100*40*1150 <input type="radio"/> 1000*600 2A 100*40*1220 <input type="radio"/> 1000*600 2A 100*40*1370
Reach lift truck Leg width	<input type="radio"/> 1070 <input checked="" type="radio"/> 864
Battery capacity	<input type="radio"/> No <input checked="" type="radio"/> 600Ah <input type="radio"/> 700Ah <input type="radio"/> 405Ah-Li <input type="radio"/> 560Ah-Li
Charger	<input checked="" type="radio"/> 48V-80A-External <input type="radio"/> 48V-100A-External <input type="radio"/> 48V-150A-Li External <input type="radio"/> 48V-200A-Li External <input type="radio"/> No
Attachments	<input checked="" type="radio"/> Built-in sideshifter
Water auto-filling system	<input type="radio"/> No <input type="radio"/> Yes and not customized
Front lamp	<input checked="" type="radio"/> LED
Rear lamp	<input checked="" type="radio"/> No <input type="radio"/> LED
Warning lamp	<input checked="" type="radio"/> Yes and not customized
Blue lamp	<input checked="" type="radio"/> No <input type="radio"/> Yes and not customized
Area warning lamp	<input checked="" type="radio"/> No <input type="radio"/> Yes and not customized
Rearview mirror	<input checked="" type="radio"/> Yes and not customized
Buzzer	<input checked="" type="radio"/> Yes and not customized
Height display	<input checked="" type="radio"/> Yes and not customized
Camera	<input checked="" type="radio"/> No <input type="radio"/> Yes and not customized
OPS system	<input checked="" type="radio"/> Yes and not customized
USB interface	<input checked="" type="radio"/> No <input type="radio"/> Yes and not customized
Telematics	<input checked="" type="radio"/> No <input type="radio"/> Yes and not customized
Speed reduction for elevated mast- Australian standard	<input checked="" type="radio"/> Yes and not customized
Operator identification device	<input checked="" type="radio"/> No <input type="radio"/> Swipe card device <input type="radio"/> card and password combination device
Battery side pull function	<input checked="" type="radio"/> Yes and not customized
Cold storage	<input checked="" type="radio"/> No <input type="radio"/> Yes and not customized
Proportional lift system	<input checked="" type="radio"/> Yes and not customized
Forks tilt forward and backward	<input checked="" type="radio"/> Yes and not customized
Overhead guard	<input checked="" type="radio"/> Yes <input type="radio"/> Driver-in
Battery side pull attachment	<input checked="" type="radio"/> No <input type="radio"/> Yes and not customized