

V2010.01
V2007.1



Zorra Eléctrica EPL154

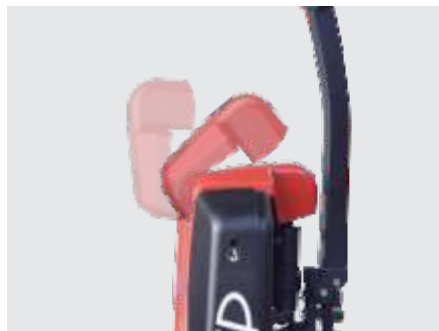
Nueva **Batería de Iones de Litio**

- Sólo enchufe, cárguela y trabaje
- Estructura optimizada y fácil operación.
- Puede trabajar en pendientes de 10 grados
- Capacidad de Carga 1.500kg.

■ CARACTERÍSTICAS

■ Estructura optimizada y operación fácil

La cubierta protectora de metal de la batería. Se puede voltear, que puede proteger eficazmente la batería.



■ Batería inteligente de ION Litio

Nuevo diseño de plug-in y out de la batería, se puede cargar cuándo y dónde usted quiera. La **batería de iones de litio** desarrollada por EP está equipada con BMS (sistema de gestión de batería), para un menor consumo.



■ Rigoroso diseño que hace la operación más estable



■ Sistema de transmisión confiable

EP154 adopta el mismo modelo maduro y sistema de accionamiento fiable de la línea Premium y puede trabajar en pendientes de hasta 10 grados

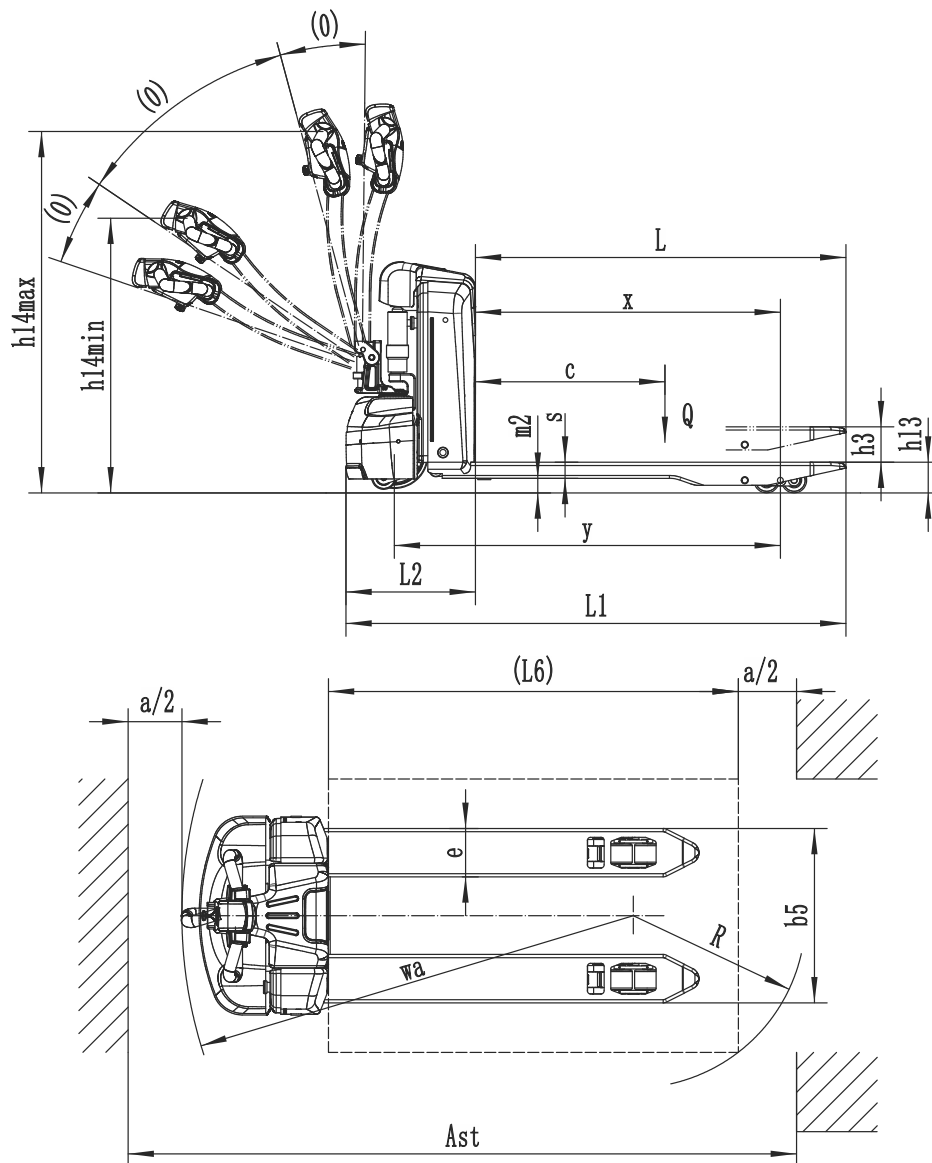


Zorra Eléctrica EPL154

1,500kg. de carga máxima

Distinguishing mark				
1.1	Manufacturer			EP
1.2	Model designation			EPL154
1.3	Drive unit			Battery
1.4	Operator type			Pedestrian
1.5	rated capacity	Q	kg	1500
1.6	Load center distance	c	mm	600
1.8	Load distance	x	mm	940(875)
1.9	Wheelbase	y	mm	1200(1135)
Weight				
2.1	Service weight ¹ include battery ¹		kg	160
2.2	Axle loading, laden driving side/loading side		kg	555/1105
2.3	Axle loading, unladen driving side/loading side		kg	130/30
Types, Chassis				
3.1	Tyre type driving wheels/loading wheels			PU/PU
3.2	Tyre size, driving wheels ² diameter×width ¹		mm	Φ210x70
3.3	Tyre size, loading wheels ² diameter×width ¹		mm	Φ80x60(Φ74x88)
3.4	Tyre size, caster wheels ² diameter×width ¹		mm	Φ74x30
3.5	Wheels, number driving ² caster/loading (x=drive wheels)		mm	1x ² 2/4(1x ² 2/2)
3.6	Track width, front,driving side	b10	mm	450
3.7	Track width,rear,loading side	b11	mm	390/(535)
Dimensions				
4.4	Lift height	h3	mm	115
4.9	Height drawbar in driving position min./max.	h14	mm	650/1170
4.15	Lowered height	h13	mm	80
4.19	Overall length	l1	mm	1550
4.20	Length to face of forks	l2	mm	400
4.21	Overall width	b1/ b2	mm	610(695)
4.22	Fork dimensions	s/ e/ l	mm	50x150x1150
4.25	Distance between fork-arms	b5	mm	540(685)
4.32	Ground clearance, center of wheelbase	m2	mm	30
4.34.1	Aisle width for pallets 1000 × 1200 crossways	Ast	mm	2094
4.34.2	Aisle width for pallets 800 × 1200 lengthways	Ast	mm	2146
4.35	Turning radius	Wa	mm	1330
Performance data				
5.1	Travel speed, laden/ unladen	km/ h	km/h	4.5/5
5.2	Lifting speed, laden/ unladen		m/ s	0.028/0.031
5.3	Lowering speed, laden/ unladen		m/ s	0.068/0.043
5.8	Max. gradeability, laden/unladen		%	6\16
5.10	Service brake type			electric
Electric-engine				
6.1	Drive motor rating S2 60 min		kW	0.75
6.2	Lift motor rating at S3 15%		kW	0.8
6.3	The maximum allowed size battery		mm	270*110*400
6.4	Battery voltage/nominal capacity K5		V/ Ah	24/30
6.5	Battery weight		kg	10
Addition data				
8.1	Type of drive control			DC
10.5	Steering type			mechanical
10.7	Sound pressure level at the driver's ear		dB (A)	<74

If there are improvements of technical parameters or configurations, no further notice will be given.
The diagram shown may contain non-standard configurations.



Opcionales:

Optional items		EPL154
1	Fork length	1150/900/1000/1220/1350/1500/2000
2	Fork width	540/685
8	Double load wheel	●
9	Single load wheel	○
10	Driving wheel	-
11	Balance wheel	○
15	cold storage	-
17	Battery indicator with hour meter	●
18	Battery indicator without hour meter	-
19	Battery capacity	-
20	Lateral change battery	-
22	Water auto-filling system	-
25	Vertical handler working	●
31	half speed function in turning	-
32	Guard arm	-
33	Fork lowered height	-
34	Special backrest	○

Note: ● standard ○ option — NA