

PR20

a retrátil inteligente!

almatec

Soluciones en Equipamiento para Logística

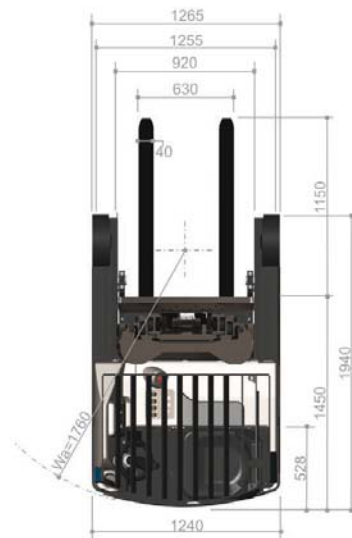
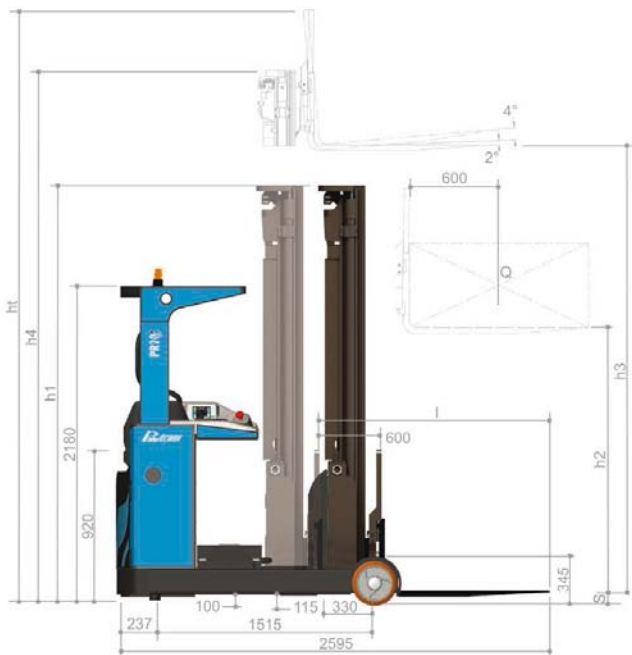


Paletrans

**Autoelevador Reach
Torre Retráctil
Modelo PR20i**



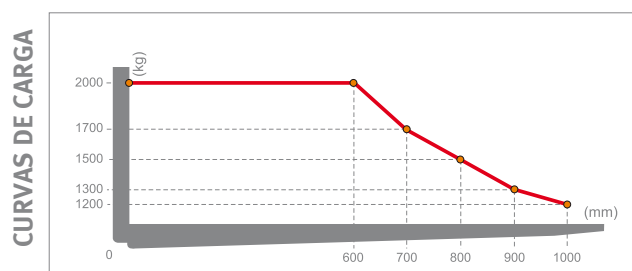
Cabina de Operador con controles generales y display digital Curtis.



ESPECIFICACIONES GENERALES		PR20i
Energía		eléctrica
Tipo de Operación		operador sentado
Capacidad de Carga	Q (Kg)	2000
Centro de Carga	c (mm)	600
Distancia de Carga	x (mm)	358
Distancia entre las ruedas y la base	y (mm)	1515
Ruedas		poliuretano
Dimensión Ruedas de Tracción	mm	Ø 343 x 140
Dimensión Ruedas de Carga	mm	Ø 310 x 102
Ruedas, número (tracción/carga)		1/2
Distancia entre Ruedas de Carga	b6 (mm)	1159
Angulo de inclinación de ruedas (arriba/abajo)	grau	4 / 2
Altura de la Cabina	h6 (mm)	2260
Altura del Asiento	h7 (mm)	1080
Altura de Patas	h5 (mm)	342
Largo Total (Uñas de 1200mm)	l1 (mm)	2800
Distancia entre chasis y base de uñas	l2	1430
Ancho Total	b1/b2 (mm)	1262 / 1244
Dimensión de Uñas	s/e/l (mm)	40 / 100 / 1150
Espacio Porta-Uñas (norma DIN15173, clase/forma A, B)		2A
Ancho de Espacio Porta Uñas (sin/con protección)	b3 (mm)	880 / 901
Abertura máxima de Uñas	b5 (mm)	620
Ancho entre Patas	b4 (mm)	920
Recorrido del Retráctil	l4 (mm)	664
Espacio libre desde el suelo a la base del mástil	m1 (mm)	102
Espacio libre desde el suelo	m2 (mm)	82
Pasillo de Trabajo (pallets de 1200mm)	Ast (mm)	2800
Radio de Giro	Wa (mm)	1760
Largo de Chasis	l3 (mm)	1959
Velocidad de traslación con/sin carga	km/h	12 / 13
Velocidad de elevación con/sin carga	m/s	0,37 / 0,48
Velocidad de descenso con/sin carga	m/s	0,61 / 0,36
Rampa máxima con/sin carga	%	10 / 15
Tiempo de aceleración (recorrido 10m) con/sin carga	s	5,0 / 4,2
Frenos		regenerativo / eletromagnético / hidráulico
Motor de tracción, S 2=60min.	kW	6,4
Motor de elevación, S 3=15%	kW	14
Control de tracción		electrónico
Control de dirección		eléctrica
Peso sin batería Chasis	Kg	1460

ESPECIFICACIONES			PR2070i	PR2080i	PR2090i	PR2010i	PR2011i
* Peso con batería		Kg	3882	3902	4022	4212	4452
* Peso de torre sin uñas		Kg	1292	1312	1432	1622	1862
* Carga por eje, uña retraída, sin carga (tracción/carga)		Kg	2406/ 1476	2373 / 1529	2398 / 1624	2481 / 1731	2580 / 1872
* Carga por eje, uña extendida, sin carga (tracción/carga)		Kg	636 / 5246	608 / 5294	597 / 5425	596 / 5616	600 / 5852
* Carga por eje, uña retraída, con carga (tracción/carga)		Kg	2082 / 3800	2072 / 3830	2090 / 3932	2124 / 4088	2194 / 4258
* Altura del mástil retraído	h1	mm	2914	3247	3647	4281	4914
* Altura de elevación libre	h2	mm	2444	2777	3177	3811	4444
* Máxima elevación de uñas	h3	mm	7000	8000	9000	10000	11600
* Altura del mástil elevado	h4	mm	7502	8501	9500	10503	12102
* Altura Total elevado, con protector de carga	ht	mm	7982	8981	9981	10983	12582

* valores referentes a equipamiento con batería 608Ah



Baterías PR20i

Dimensiones (mm)

1223 x 427 x 784
largo x ancho x alto

Cap. (Ah) Peso aprox.(kg)

456 846

608 1130

760 1310