

TM

CAPACIDAD DE MÁX. DE CARGA 2.000KG.

Zorra Hidráulica Balanza.

- Timón Ergonómico
- Menor Esfuerzo
- Resistente a la Corrosión Acero ASTM-A36
- Nueva Bomba Hidráulica



ESPECIFICACIONES		TM 2000 B
Capacidad de carga	Kg	2000
Peso del equipo sin carga	Kg	128
Carga máxima en eje de conductor	Kg	809
Carga máxima en eje de carga	Kg	1320
Altura de uña elevada	mm	185
Altura de uña bajada	mm	85
Longitud útil de uña	mm	1150
Ancho útil	mm	545 ou 700
Longitud total	mm	1540
Altura total	mm	1215
Rueda de eje de conductor	mm	Ø170x50
Rueda de eje de carga	mm	Ø80x100
Radio de giro	mm	1250
Pasillo operacional	mm	1790
Módulo de pesaje	kg	0,5
Display de LED	dígito	5
Células de carga operacional		4
Teclado de 4 teclas		L, T, Z, I
Autonomía de trabajo	h	8 - 15
Salida de datos (opcional):		Impresora, etiquetadora display remoto con interface paralela y serial via cable u RF
Batería interna	V/A	6V / 12A



MÓDULO DE PESAJE

6 dígitos y división de 0.5kg.

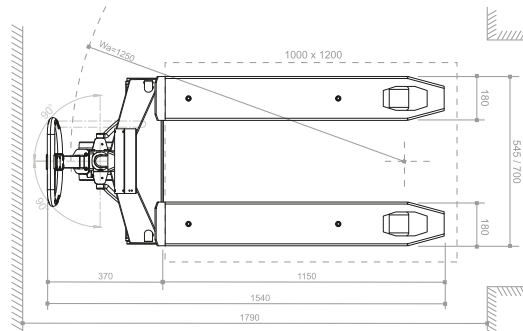
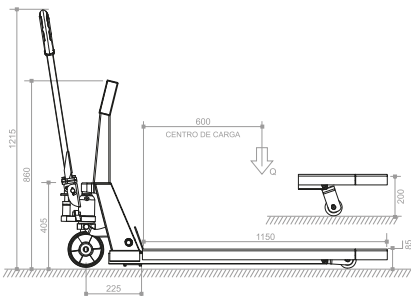
Teclas:

(L) lote

(T) tara

(Z) cero

(I) impresión



almatec
Soluciones en Equipamiento para Logística