



AUTOELEVADORES MULTIDIRECCIONALES MIMA

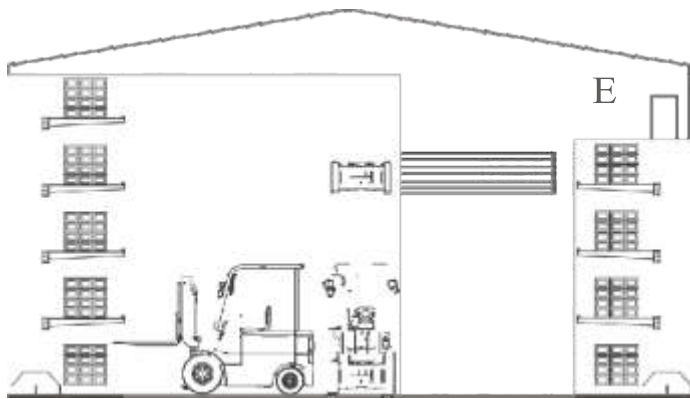
Modelos: MQ15-MQ25-MQZ25-TFC30-TFC40-MQB25

MiMA[®]

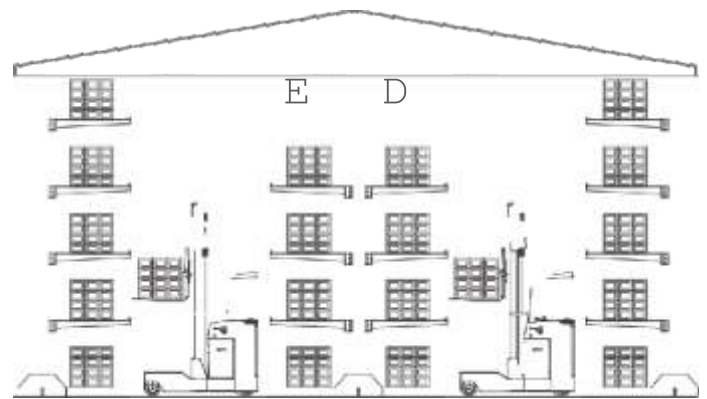
BANYITONG SCIENCE & TECHNOLOGY DEVELOPING CO.,LTD.



Tel.: 6091-9602 / ventas@almatec.com.ar - www.almatec.com.ar

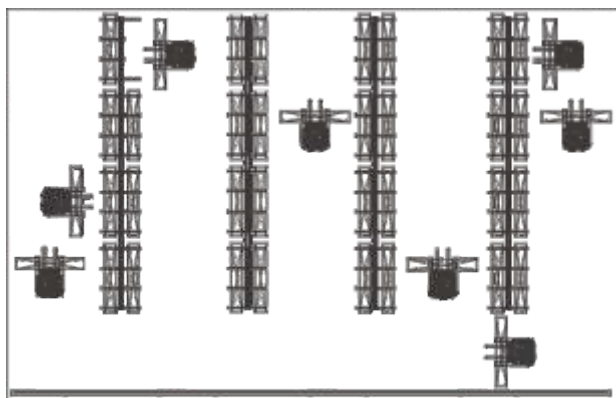


ANTES AUTOELEVADOR REGULAR

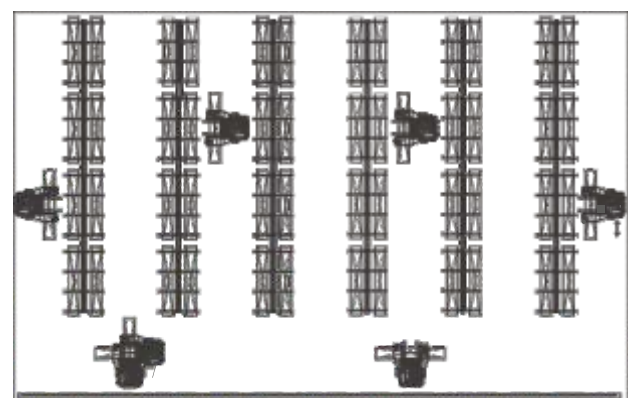


AHORA MQ SERIES

- Ancho de pasillo reducido al 100%
- Cuanto más largo es el material, mayor ventaja de pasillo tiene esta máquina.
- Reducción de colisiones para garantizar la seguridad de equipos, racks y mercancías.



ANTES REGULAR FORKLIFT



AHORA MQ SERIES

- Los estantes voladizos están dispuestos densamente y la capacidad de almacenamiento se incrementará en un 50 %.
- Cambio continuo de los modos de conducción entre el pasillo principal y el pasillo de apilamiento, con una mayor eficiencia de trabajo
- No es necesario girar al apilar, con una operación más conveniente
- Manejo y apilamiento de materiales largos, más seguro



MQ series

- Adecuado para el manejo y apilamiento de materiales largos en pasillos estrechos, como perfiles metálicos, tuberías, madera, etc.
- Con capacidad de 1500 kg y 2500 kg y altura de elevación de 3000 mm a 8000 mm.



- Tiene varios modos de conducción, como desplazamiento en línea recta, desplazamiento lateral, desplazamiento en diagonal, giro en ángulo recto y rotación de 360 grados

TFC series

Adecuado para la manipulación y el apilamiento de materiales largos en pasillos estrechos, como perfiles metálicos, tuberías, madera, etc.

- Con capacidad de 3000 kg y 4000 kg y altura de elevación de 3000 mm a 8000 mm

- Tiene varios modos de conducción, como desplazamiento en línea recta, desplazamiento lateral, desplazamiento en diagonal, giro en ángulo recto y rotación de 360 grados



Long material

MQB25 4 direccional

Capacidad	2,5T
Dirección	4 lados
Max. Altura	8000mm
Batería	48V400AH



MQ15 Multi direccional

Capacidad	1,5T
Dirección x. Lift	360°
Máx. altura	5000mm
Batería	24V420AH



MQ25 Multi direccional

Capacidad	2.T.
Dirección	360°
Máx altura	8000mm
Batería	48V400AH



MQZ25 Conductor sentado

Capacidad	2.5T
Direction	360°
Max. Altura	10000mm
Battería	48VS60AH



TFC30 Multi directional forklift

Capacidad nominal 3.0T

Dirección de conducción 360°

Máx. Altura de elevación 8000 mm

Batería 48V630AH



TFC40 Multi directional forklift

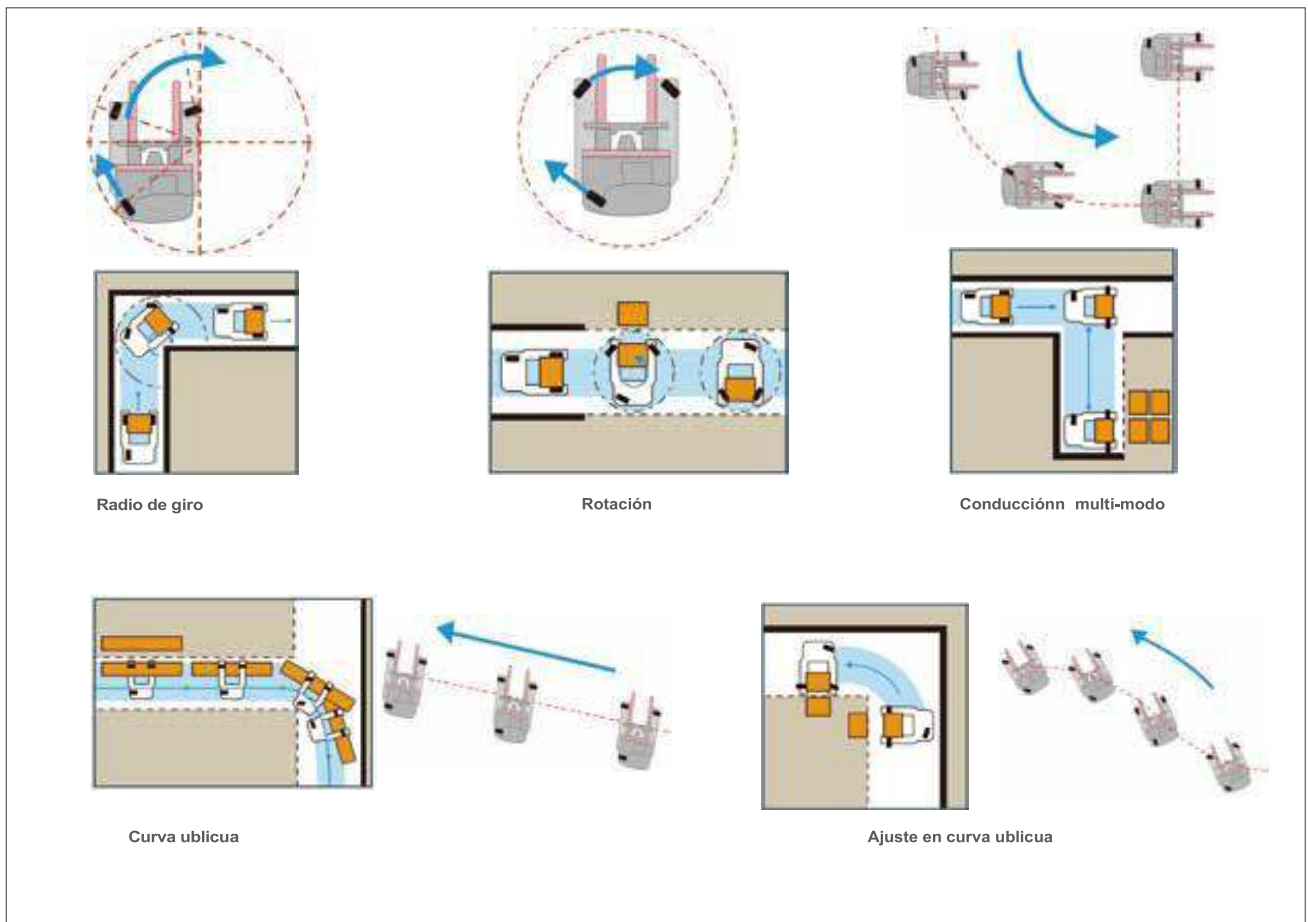
Capacidad 4.0T

Dirección 360°

Max. Altura 8000mm

Batería 48V900AH

Múltiples modos de conducción



INDUSTRIA DEL ALUMINIO



TUBOS E INDUSTRIA MADERERA



1111 MULTI DIRECTIONAL FORKLIFT

INDUSTRIA TEXTIL



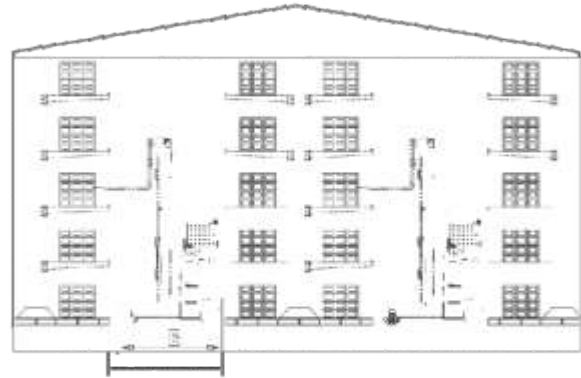
MATERIALES LARGOS



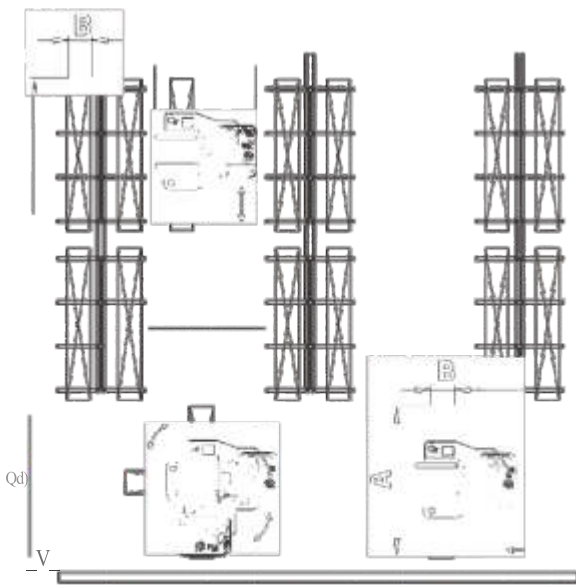
Pasillo de Apilado



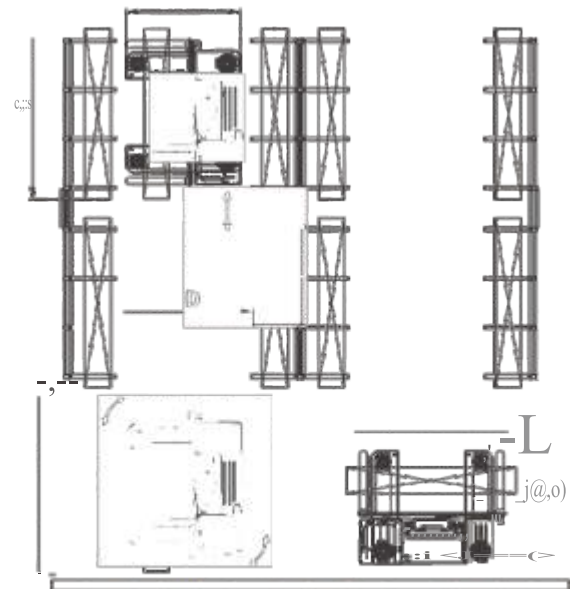
MQ series vista vertical



TFC series vista vertical



MQ series vista cenital



TFC series vista cenital

TYPE	MQ 15/25			
A Goods length	4000	4000<A 6000	6000<A 10000	10000<A
B Goods width	<;1000	<;1000	<; 1000	<; 1000
Load center	C500	C500	C500	C500
C Main aisle width	A+1000	A+1000	A+1000	A+1000
D Aisle width (between racks)	E+A/10+300	E+A/10+300	E+A/10+500	E+A/10+500
E Overall length (incl. fork)	Refertothe mastspecifications	Refertothe mastspecifications	Refertothe mastspecifications	Refertothe mastspecifications

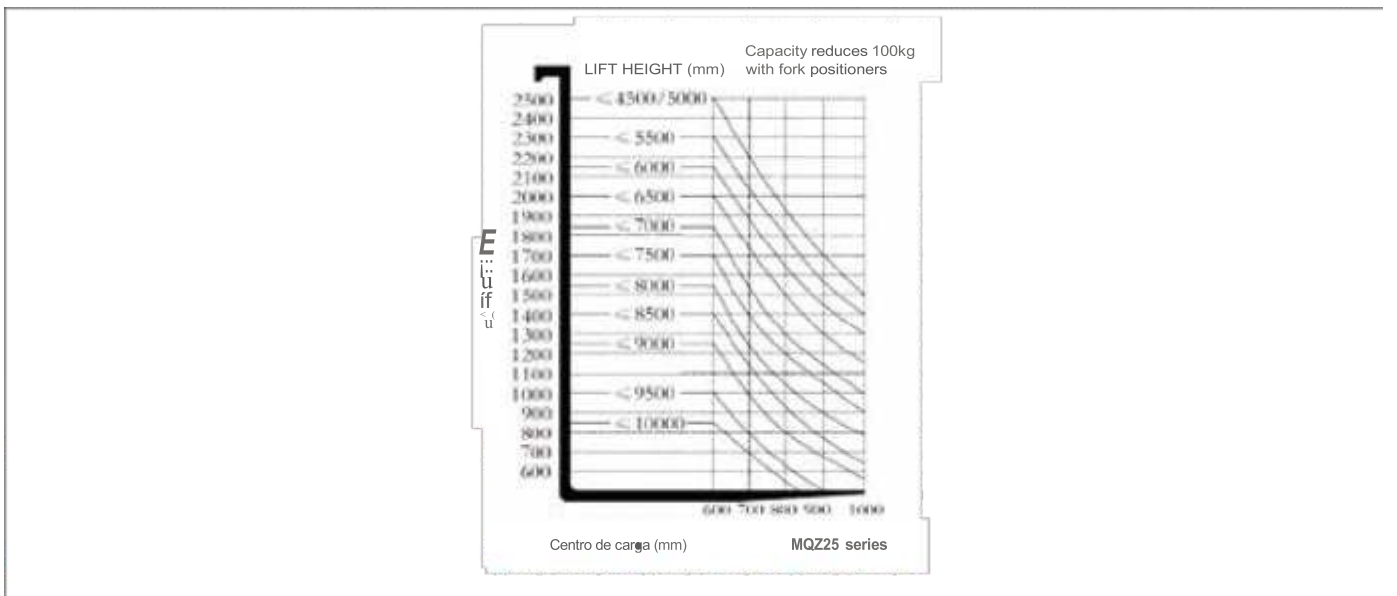
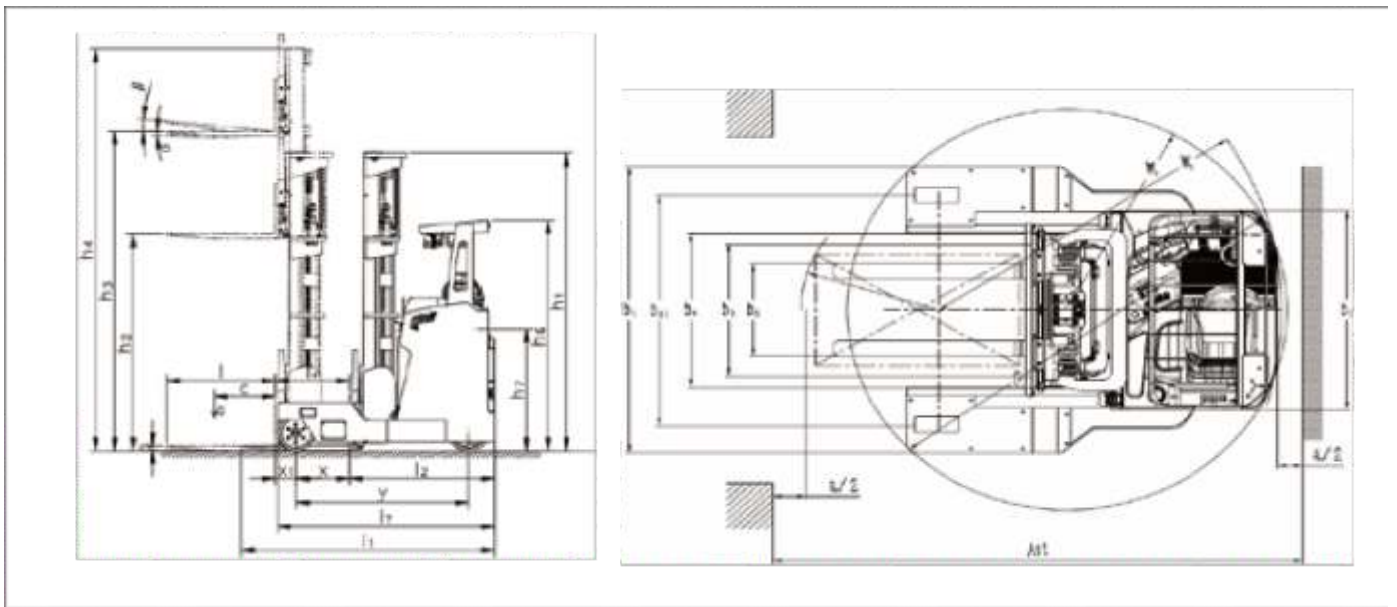
TYPE	TFC 30/40			
A Goods length	<; 4000	4000<A<;6000	6000<A<;10000	10000<A
B Goodwidth	1200	<;1200	<; 1200	is;;1200
Load center	C600	C600	C600	C600
C Main aisle width	A+1000	A+1000	A+1000	A+1000
D Aisle width (between racks)	E+A/10+300	E+A/10+300	E+A/10+500	E+A/10+500
E Overall length (incl. fork)	Refertothe mastspecifications	Refertothe mastspecifications	Refertothe mastspecifications	Refertothe mastspecifications

ESPECIFICACIONES

MQZ25

SEATED TYPE MULTI-DIRECTIONAL FORKLIFT

Modelo			
1.1	Brand		MIMA
1.2	Model		MQZ25
1.3	Powertype		Battery
1.4	Operation type		Seated type
1.5	Rated capacity	Q(kg)	2500
1.6	Load center	C(mm)	600
1.7	Lift height	hl(mm)	10000
1.8	Fork outside width	b5(mm)	400-2300
1.9	Turning radius Side driving aisle width (1000x1000pallet)	W(mm)	1987
1.10		As(mm)	2665
1.11	Wheel		PU
1.12	Max.gradeability(load/unload)(S2-5min)	%(tan δ)	10
1.13	Battery		48V560AH

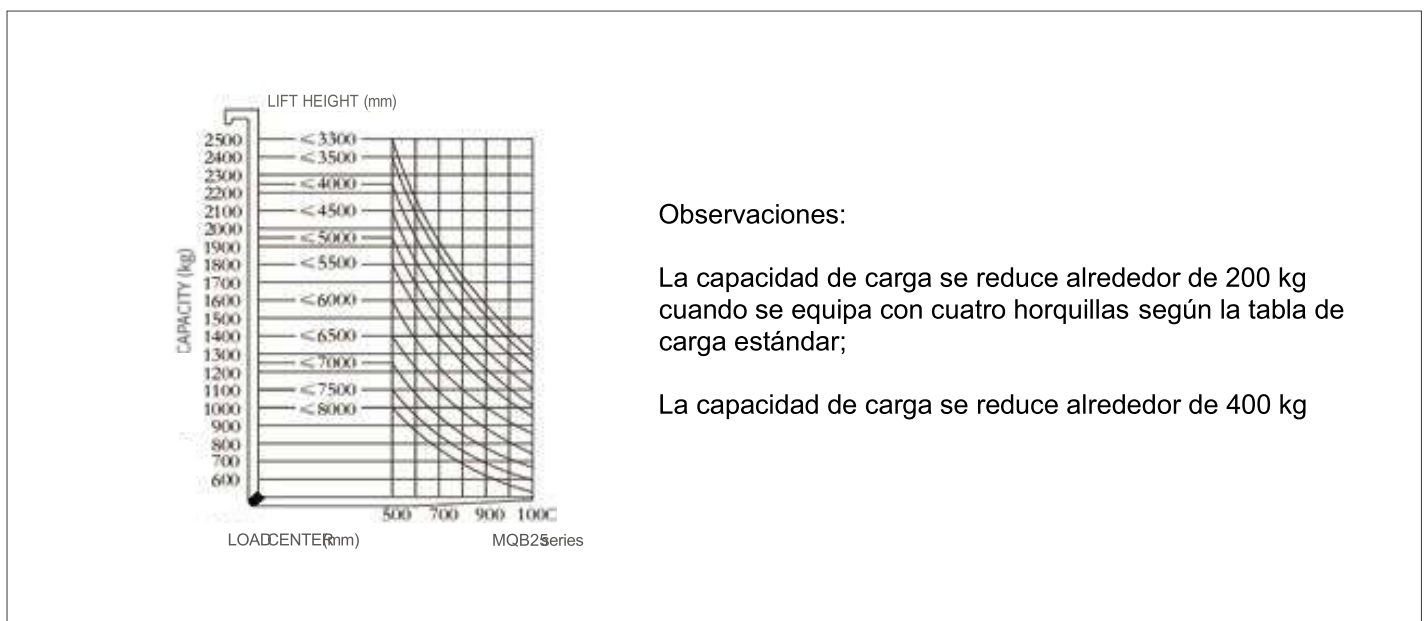
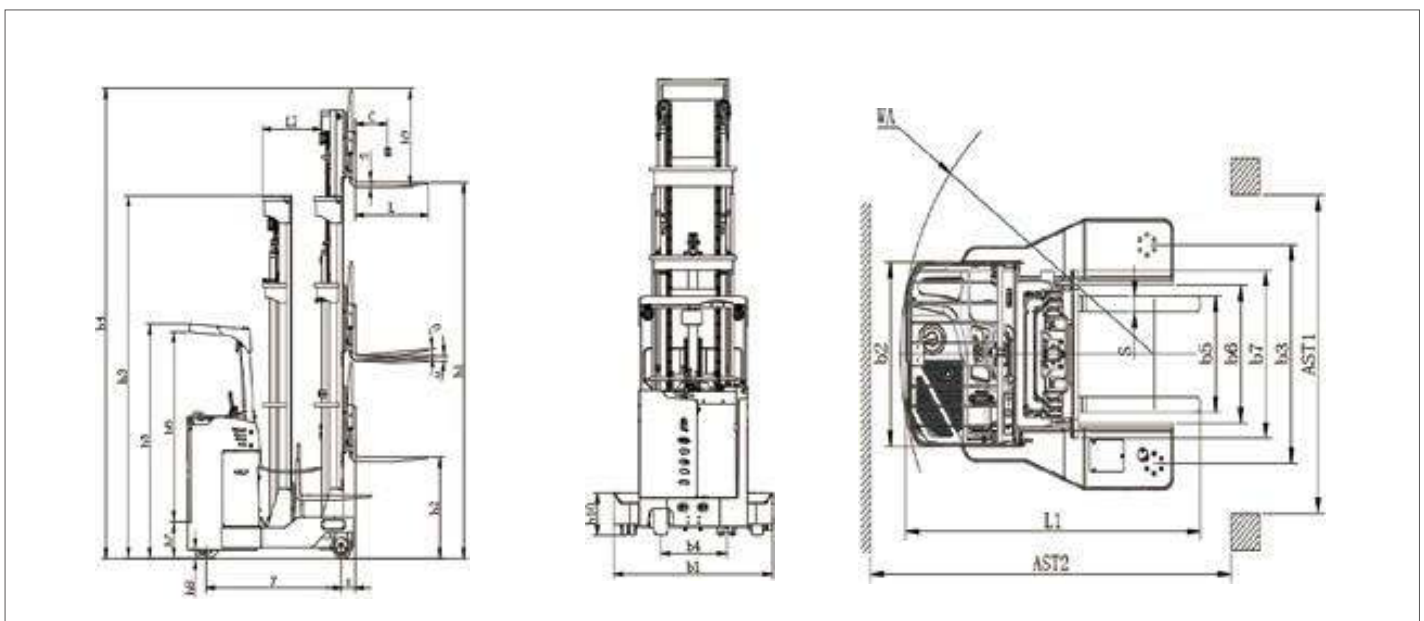


ESPECIFICACIONES

MQB25

4-DIRECTIONAL FORKLIFT

1.1	Brand		MIMA
1.2	Model		MQB25
1.3	Powertype		Battery
1.4	Operation type		Stand on
1.5	Rated capacity	Q(kg)	2500
1.6	Load center	C(mm)	500
1.7	Lift height	hl(mm)	8000
1.8	Fork outside width	b5(mm)	244~772
1.9	Turning radius	Wa(mm)	1975
1.10	Side driving aisle width (1000x1000pallet)	Ast(mm)	2800
1.11	Wheel		PU
1.12	Straight driving max. gradeability(load/unload)(S2-5min)	%(tan0)	10
1.13	Side driving max. gradeability(load/unload)(S2-5min)	%(tan0)	
1.14	Battery		48V400AH



Observaciones:

La capacidad de carga se reduce alrededor de 200 kg cuando se equipa con cuatro horquillas según la tabla de carga estándar;

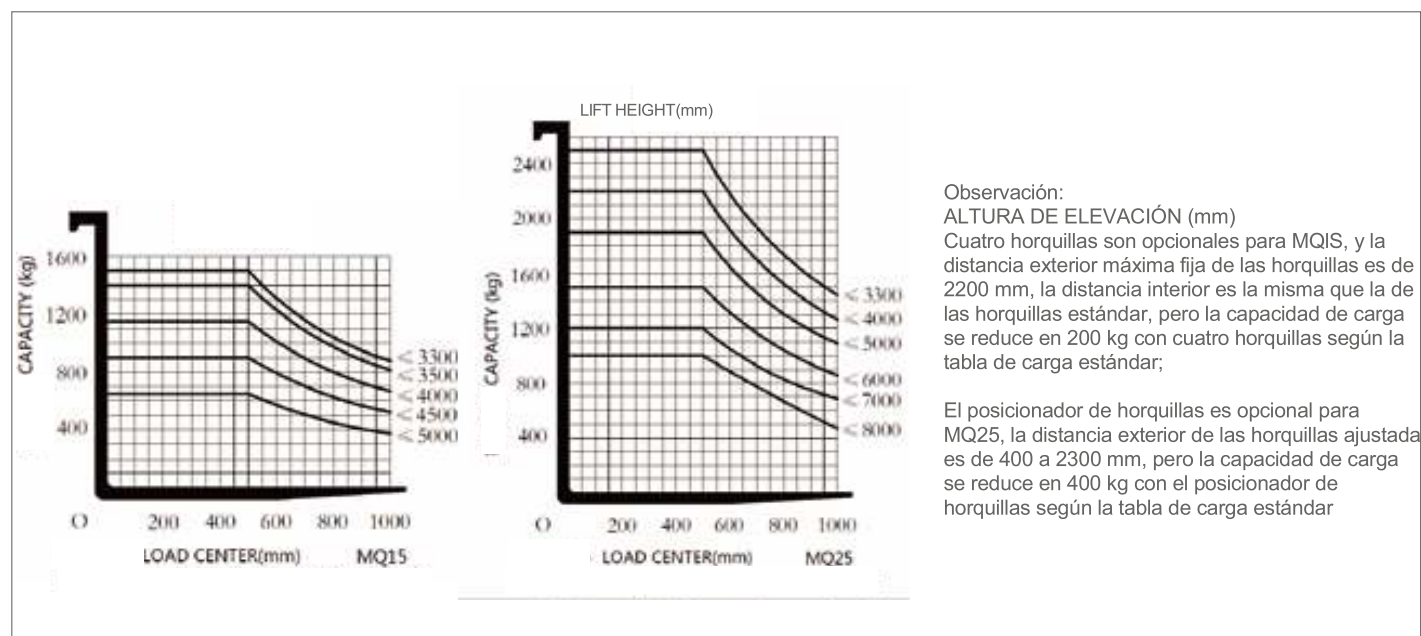
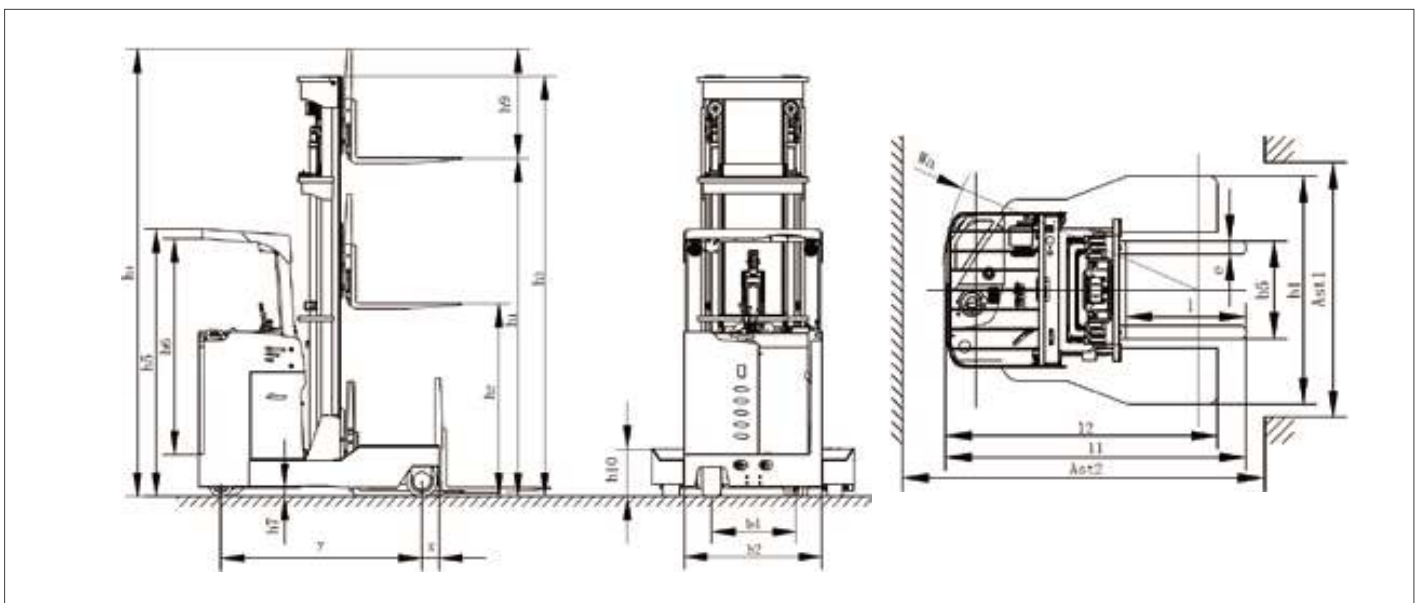
La capacidad de carga se reduce alrededor de 400 kg

ESPECIFICACIONES

MQIS/25

MULTI DIRECTIONAL FORKLIFT

1.1	Brand		MiMA	MiMA
1.2	Model		MQ15	MQ25
1.3	Power type		Battery	Battery
1.4	Operation type		Stand on	Stand on
1.5	Rated capacity	Q(kg)	1500	2500
1.6	Load center	C(mm)	500	500
1.7	Lift height	hl(mm)	5000	8000
1.8	Fork outside width	b5(mm)	220-750	244 772
1.9	Turning radius	Wa(mm)	1610	1975
1.10	Side driving aisle width (1000x1000pallet)	Ast(mm)	2500	2800
1.11	Wheel		PU	PU
1.12	Straight driving max. gradeability(load/unload)(S2-5min)	%(tan θ)	8	10
1.13	Side driving max. gradeability(load/unload)(S2-5min)	%(tan θ)	5	5
1.14	Battery		24V420AH	48V400AH

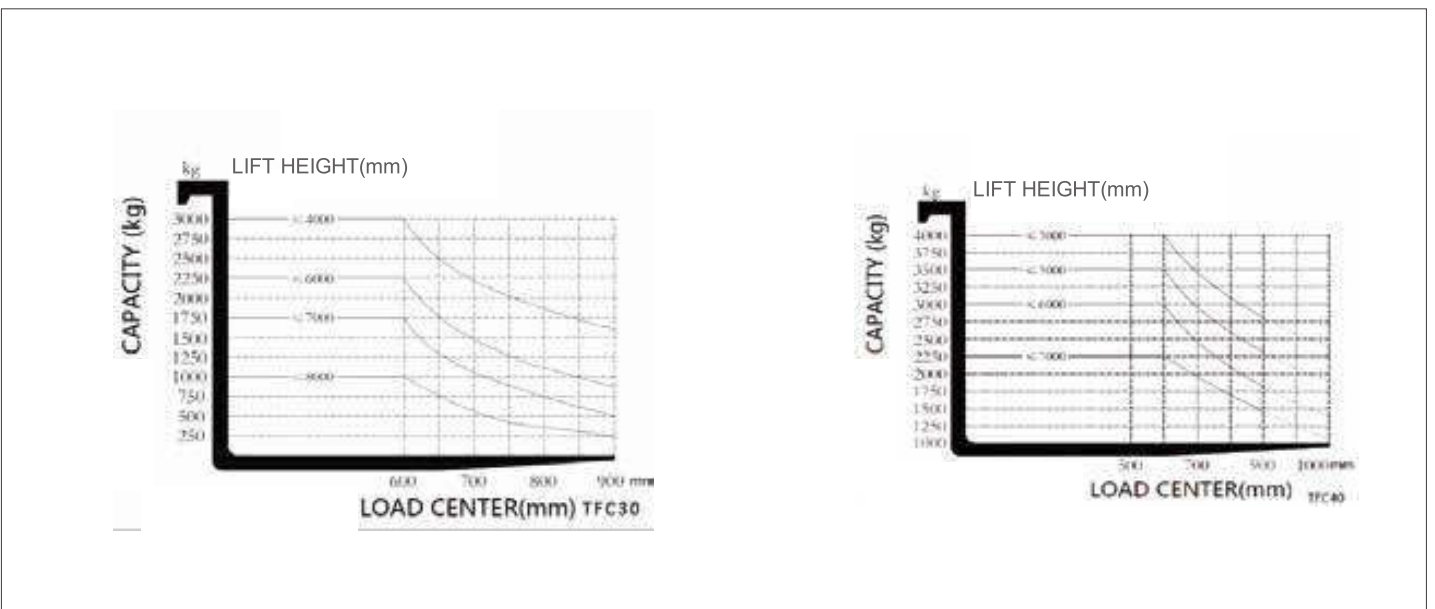
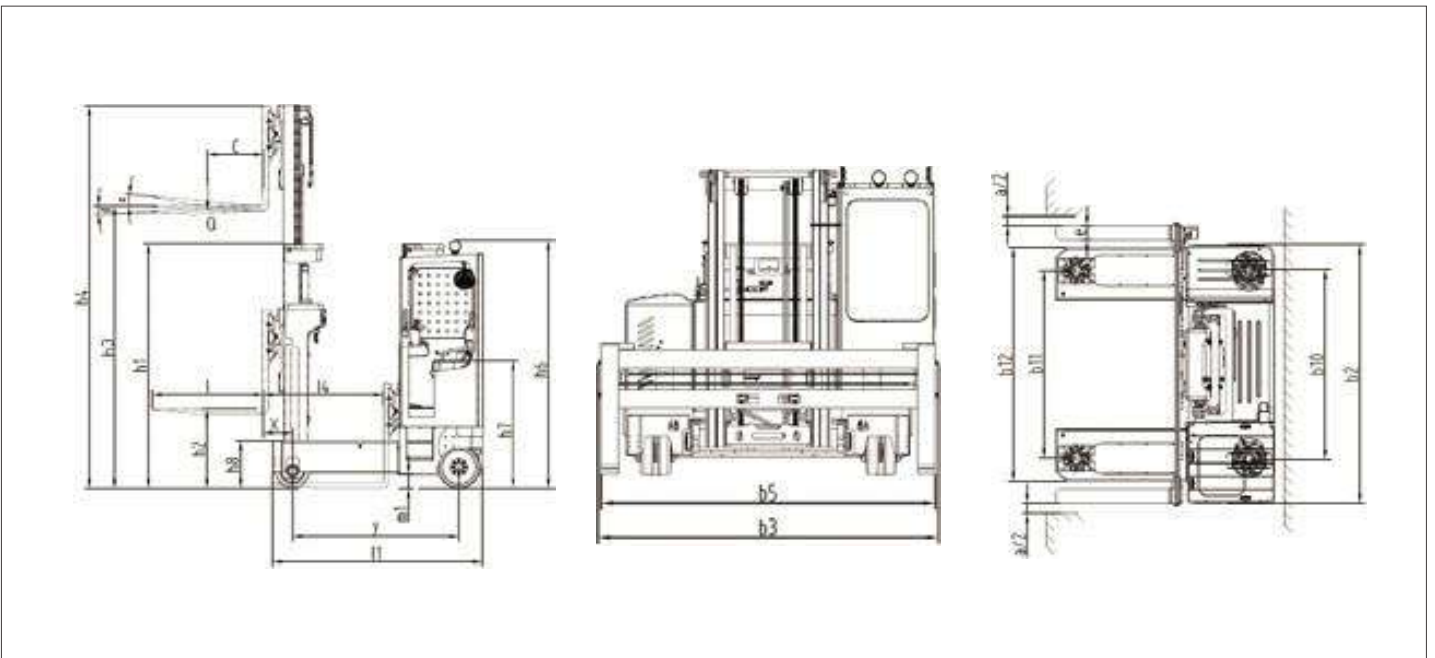


ESPECIFICACIONES

TFC30/40

MULTI-DIRECTIONAL FORKLIFT

Standard				
1.1	Brand		MiMA	MiMA
1.2	Model		TFC30	TFC40
1.3	Power type		Battery	Battery
1.4	Operation type		Seated type	Seated type
1.5	Rated capacity	Q(kg)	3000	4000
1.6	Load center	C(mm)	600	600
1.7	Lift height	h3(mm)	8000	8000
1.8	Fork outside width	b5(mm)	560-2900	560-2900
1.9	Wheel		PU	PU
1.10	Straight driving max. gradeability(load/unload)(S2-Smin)	%(tan θ)	;;8/10	;;8/10
1.11	Side driving max. gradeability(load/unload)(S2-Smin)	%(tan θ)	;;8/10	;;8/10
1.12	Battery		48V630AH	48V900AH



- -AÑO DE EXPERIENCIA EN LA FABRICACIÓN DE EQUIPOS DE MANEJO DE MATERIALES DE GAMA COMPLETA!
- 10 AÑOS DE EXPERIENCIA EN CARRETILLAS ELEVADORAS CUATRO/MULTI-DIRECCIONALES PARA MATERIALES LARGOS!
- ¡CIENTOS DE CARRETILLAS ELEVADORAS CUATRO/MULTIDIRECCIONALES ESTÁN TRABAJANDO PARA CLIENTES DE DISTINTAS INDUSTRIAS!

CASOS DE EXITO

ALUMINUM PROFILE INDUSTRY:



DOORS, WINDOWS AND CURTAIN WALLS:



LONG MATERIAL:

