




Let's grow together

CPD15/18/20TVL

Autoelevador Eléctrico con **Batería de Iones de litio.**

- De tres ruedas y Cap. de Cargas de 1.5/1.8/2.0T
- Sistema eléctrico de 80 Volts que ofrece un potente rendimiento
- Compacto con Mástil con mejor visibilidad y óptima estabilidad

LION
TECHNOLOGY

▣ CARACTERÍSTICA

■ Sistema eléctrico de 80 Volt ofrece un potente rendimiento

Los doble motores de tracción de 2*5,0 kW de 80 voltios ofrecen una mayor eficiencia energética que los de 48 voltios normales, por lo que la serie TVL ha aumentado enormemente la productividad de 6 horas de trabajo por carga.



■ Tamaño compacto

La serie TVL presenta un radio de giro pequeño, 1450 mm de la CPD15VL, 1550 mm de la CPD18TVL y 1585 mm de la CPD20TVL, lo que la convierte en un caballo de batalla perfecto para almacenes pequeños con pasillos estrechos de 3,5 m.



■ Amplio espacio de trabajo

Gracias al tamaño compacto de la batería de litio EP y a la configuración ergonómica de las palancas de control y del pedal de freno, la pequeña carretilla ofrece un amplio espacio de 394 mm para las piernas y lo mejor en comodidad de manejo.



■ EP Tecnología de iones de litio

La serie de carretilla elevadora de TVL viene con la batería de iones de litio y un cargador integrado de 35A monofásico con un enchufe de 16 amperios que permite cargar la carretilla en cualquier toma de corriente. La batería de iones de litio y la ventaja de cargador a bordo la hace ideal para el negocio de alquiler de carretillas.



■ Mástil con mejor visibilidad y óptima estabilidad

La serie TVL adopta el mismo mástila de alta resistencia del CPD20L2, ofreciendo la mejor visibilidad panorámica y una estabilidad genial a plena carga.



▣ OPCIONAL CABINA CERRADA.

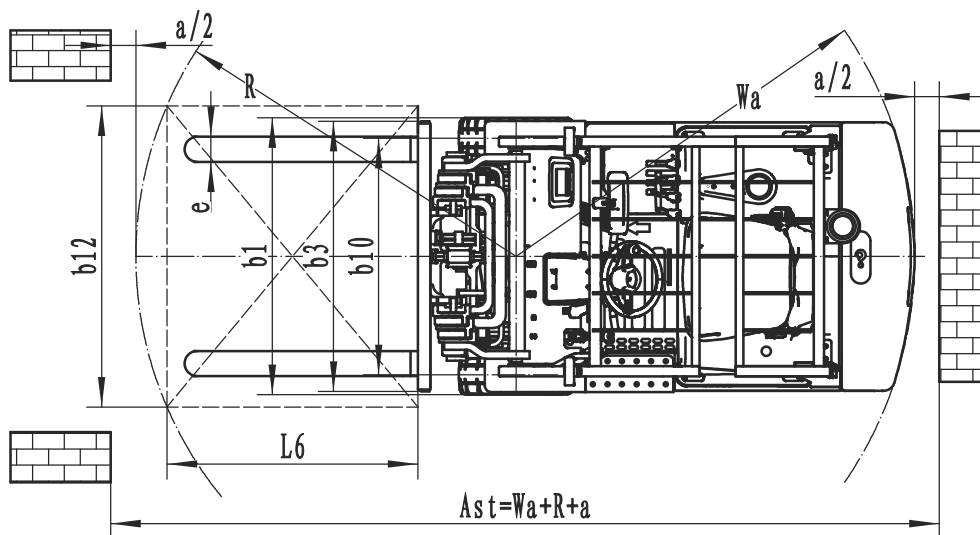
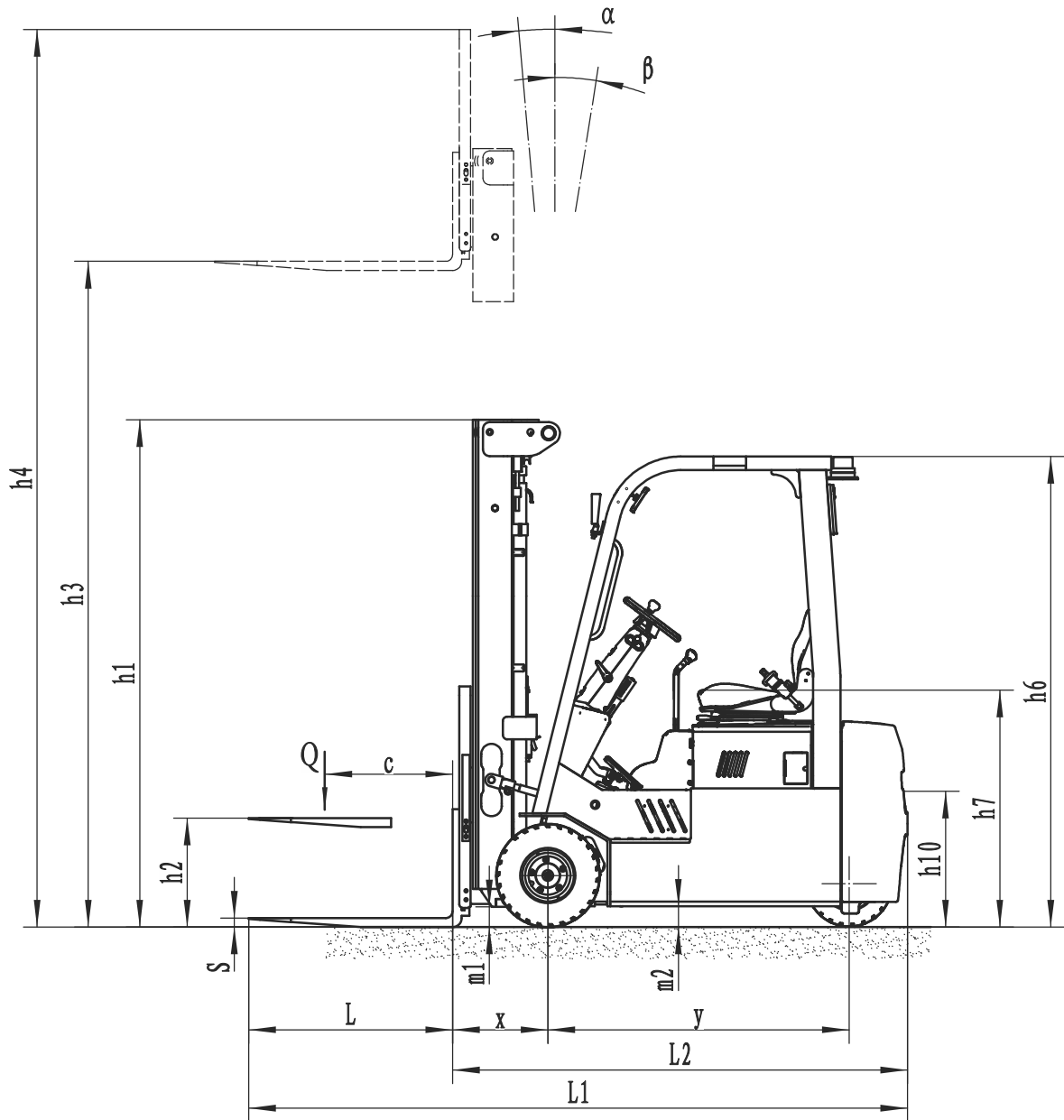


Autoelevador Eléctrico con Batería de Iones de litio.

CPD15/18/20TVL

Marca distintiva	1.1	Fabricante			EP	EP	EP
	1.2	Designación del modelo			CPD15TVL	CPD18TVL	CPD20TVL
	1.3	Unidad de potencia			Electric	Electric	Electric
	1.4	Tipo de conducción			Seated	Seated	Seated
	1.5	Capacidad nominal	Q	kg	1500	1800	2000
	1.6	Distancia del centro de carga	c	mm	500	500	500
	1.8	Distancia de carga, centro del eje motriz a la horquilla	x	mm	420	420	420
	1.9	Distancia entre ejes	y	mm	1230	1330	1330
	Peso de servicio	2.1	Peso de servicio		kg	2950	3269
2.2		Carga por eje, cargada delante / detrás		kg	3928/522	4415/654	4745/684
2.3		Carga por eje, delante / trasera sin carga		kg	1305/1645	1368/1901	1359/2070
Neumáticos/chasis	3.1	Tipo de ruedas			Solid	Solid	Solid
	3.2	Tamaño de los ruedas, delantero			18X7-8	18X7-8	200/50-10
	3.3	Tamaño de los ruedas, traseros			15X4.5-8	15X4.5-8	15X4.5-8
	3.5	Ruedas, número delantero / trasero (x = ruedas motrices)		mm	2X/2	2X/2	2X/2
	3.6	Banda de rodadura, delantera	b10	mm	943	943	969
	3.7	Banda de rodadura, trasera	b11	mm	175	175	175
	4.1	Inclinación del carro del mástil / horquilla hacia adelante / atrás	α/β	°	6/7	6/7	6/7
Dimensiones	4.2	Altura, mástil rebajado	h1	mm	2075	2075	2075
	4.3	Elevación libre	h2	mm	100	100	100
	4.4	Altura de elevación	h3	mm	3000	3000	3000
	4.5	Altura, mástil extendido	h4	mm	4055	4055	4055
	4.7	Altura de la cabina superior / de guardia	h6	mm	2078	2078	2078
	4.8	Altura del asiento / altura de pie	h7	mm	1050	1050	1050
	4.12	Altura de acoplamiento de remolque	h10	mm	600	600	600
	4.19	Longitud total	l1	mm	2733	2833	3020
	4.20	Longitud hasta la cara de las horquillas	l2	mm	1813	1913	1950
	4.21	Ancho total	b1/b2	mm	1070	1070	1170
	4.22	Dimensiones de la horquilla	s/e/l	mm	100X40X920	100X40X920	122X40X1070
	4.23	A, B Portahorquillas clase / tipo A, B			2A	2A	2A
	4.24	Ancho del carro de la horquilla	b3	mm	1040	1040	1040
	4.31	Distancia al suelo, cargada, debajo del mástil	m1	mm	89	89	89
	4.32	Distancia al suelo, centro de la distancia entre ejes	m2	mm	92	92	92
	4.34.1	Ancho de pasillo para palets 1000 × 1200 transversalmente	Ast	mm	3175	3275	3315
	4.34.2	Ancho de pasillo para palets 800 × 1200 transversalmente	Ast	mm	3300	3400	3435
4.35	Radio de giro	Wa	mm	1450	1550	1585	
Datos de rendimiento	5.1	Velocidad de desplazamiento, con / sin carga		km/h	13/14	13/14	13/14
	5.2	Velocidad de desplazamiento, con / sin carga, al revés		m/s	0.33/0.5	0.4/0.5	0.38/0.48
	5.3	Velocidad de descenso, cargada / descargada		m/s	0.55/0.55	0.55/0.55	0.53/0.53
	5.5	Tracción de la barra de tiro, cargada / descargada		N	—	—	—
	5.6	Max. tracción de la barra de tiro, cargada / descargada		N	—	—	—
	5.8	Max. pendiente, cargado / descargado		%	10/15	10/15	10/15
	5.10	Freno de servicio			Hydraulic	Hydraulic	Hydraulic
	5.11	Freno de mano			Mechanical	Mechanical	Mechanical
Motor eléctrico	6.1	Potencia del motor de accionamiento S2 60 min		kW	5.0X2	5.0X2	5.0X2
	6.2	Potencia del motor de elevación en S3 15%		kW	11	11	11
	6.4	Voltaje de la batería / capacidad nominal		V/Ah	80V/150AH	80V/205AH	80V/205AH
	6.5	Peso de la batería		kg	220	220	220
Datos adicionales	8.1	Tipo de unidad de transmisión			AC	AC	AC
	10.5	Diseño de dirección			Hydraulic	Hydraulic	Hydraulic
	10.7	Nivel de presión sonora en el oído del conductor		dB(A)	68	70	74

Si hay mejoras en los parámetros técnicos o configuraciones, no se dará más aviso.
El diagrama que se muestra puede contener configuraciones no estándar.



Opción de Mástil

CPD15TVL

Tipos de mástil	Altura de elevación (h3)	Altura, mástil		Altura, elevación libre		
		Altura, mástil bajado (h1)	Altura, mástil extendido(h4)		Sin respaldo	Con respaldo
	mm		mm	mm		
Mástil duplex estándar	3000	2075	3740	4055	100	100
	3600	2375	4340	4655	100	100
	4000	2455	4740	5055	100	100
Mástil triplex	4500	2140	5240	5555	1430	1115
	4800	2240	5540	5855	1530	1215
	5000	2305	5740	6055	1595	1280

CPD18/20TVL

Tipos de mástil	Altura de elevación (h3)	Altura, mástil		Altura, elevación libre		
		Altura, mástil bajado (h1)	Altura, mástil extendido(h4)		Sin respaldo	Con respaldo
	mm		mm	mm		
Mástil duplex estándar	3000	2075	3740	4055	100	100
	3600	2375	4340	4655	100	100
	4000	2455	4740	5055	100	100
Mástil triplex	4500	2140	5240	5555	1430	1115
	4800	2240	5540	5855	1530	1215
	5000	2305	5740	6055	1595	1280
	5500	2475	6240	6555	1765	1450
	6000	2690	6740	7055	1980	1665

Note*

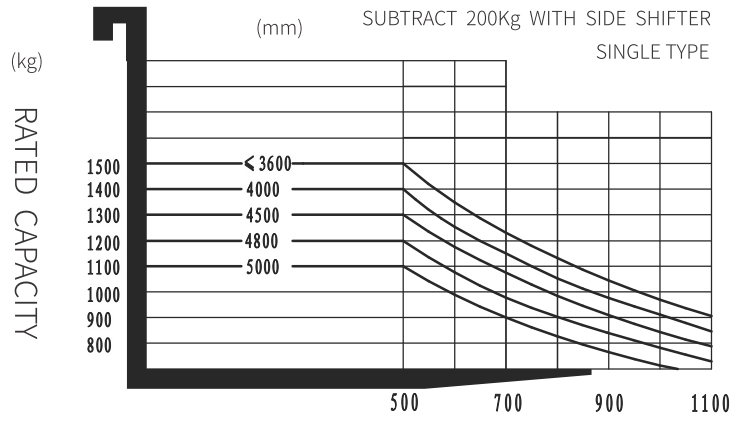
CPD18TVL	Altura de elevación (h3)mm	Tamaño del neumático, frontal	Ancho total (b1/b2)mm
3-Mástil Libre	5000	200/50-10	1170
	5500		
	6000		

*Los parámetros del CPD18TVL se verán alterados en cuanto al tamaño de los neumáticos y el ancho total, cuando se elija un mástil triplex con una altura de elevación superior a 5000mm.

Opción

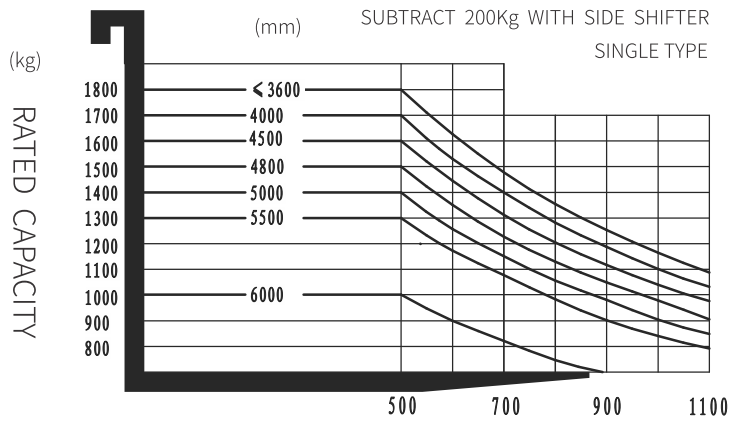
No.	Elementos opcionales	CPD15TVL	CPD18TVL	CPD20TVL
1.1	Dimensión de la horquilla	↑ 100*40*920 ↑ 100*40*1070 ↑ 100*40*1100 ↑ 100*40*1150 ↑ 100*40*1220 ↑ 100*40*1370 ↑ 100*40*1520 ↑ 100*40*1800		↑ 122*40*1070 ↑ 122*40*1220 ↑ 122*40*1370 ↑ 122*40*1500 ↑ 122*40*1600 ↑ 122*40*1700 ↑ 122*40*1820 ↑ 122*40*1900 ↑ 122*40*2000 ↑ 122*40*2200
1.4	Anchura del base de horquilla	↑ 1040mm Yes and can be customized		
1.5	Altura del respaldo	↑ 1067mm ↑ 1220mm ↑ 1520mm ↑ Yes and can be customized		↑ 1067mm ↑ 1220mm ↑ 1520mm ↑ Yes and can be customized
2.5	Material de la rueda delantera	↑ Solid Non-marking solid		
2.6	Material de la rueda trasera	↑ Solid Non-marking solid		
2.7	Capacidad de la batería	↑ 150Ah		↑ 205Ah
2.8	Cargador	↑ 80V-35A single-phase integrated ↑ 80V-60A 3-phase integrated ↑ 80V-35A single-phase external ↑ 80V-65A 3-phase external	↑ 80V-35A single-phase integrated ↑ 80V-60A 3-phase integrated ↑ 80V-35A single-phase external ↑ 80V-65A 3-phase external ↑ 80V-100A 3-phase external	↑ 80V-35A single-phase integrated ↑ 80V-60A 3-phase integrate ↑ 80V-35A single-phase external ↑ 80V-65A 3-phase external ↑ 80V-100A 3-phase external
2.9	Indicador de la batería	↑ With time		
2.10	Tipo de asiento	↑ Regular Premium Suspension Suspension+seatbelt logic switch		
2.11	Adjuntos archivos	↑ No Built-in sideshifter External shifter Adjustable fork		
2.13	Perno de la tracción	↑ Yes		
3.5	Luz delantera	↑ LED		
3.6	Luz trasera	↑ No LED		
3.7	Luz de advertencia	↑ Yes		
3.8	Luz de dirección	↑ Yes		
3.9	Luz azul	↑ No 2 front 1 rear 2 front +1 rear		
3.10	Luz de advertencia de área	↑ No 1 left + 1 right (Red)		
3.11	Espejo retrovisor	↑ 1 in the middle Add 1 rearview mirror on both sides		
3.12	Bocina	↑ Yes		
3.17	Sistema de OPS	↑ Yes		
3.23	Supervisión remota	↑ No Yes and not customized		
4.3	Cabina	↑ No		
4.9	Calentador	↑ No		
Nota ↑ Estándar ↑ Opcional - Inconformidad				

RATED CAPACITIES AND LOAD CENTERES GRAPH



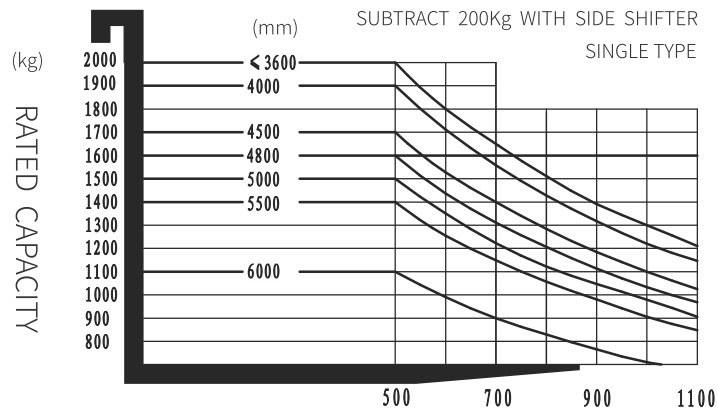
CPD15TVL LOAD CENTRE POSITION (mm)

RATED CAPACITIES AND LOAD CENTERES GRAPH



CPD18TVL LOAD CENTRE POSITION (mm)

RATED CAPACITIES AND LOAD CENTERES GRAPH



CPD20TVL LOAD CENTRE POSITION (mm)